

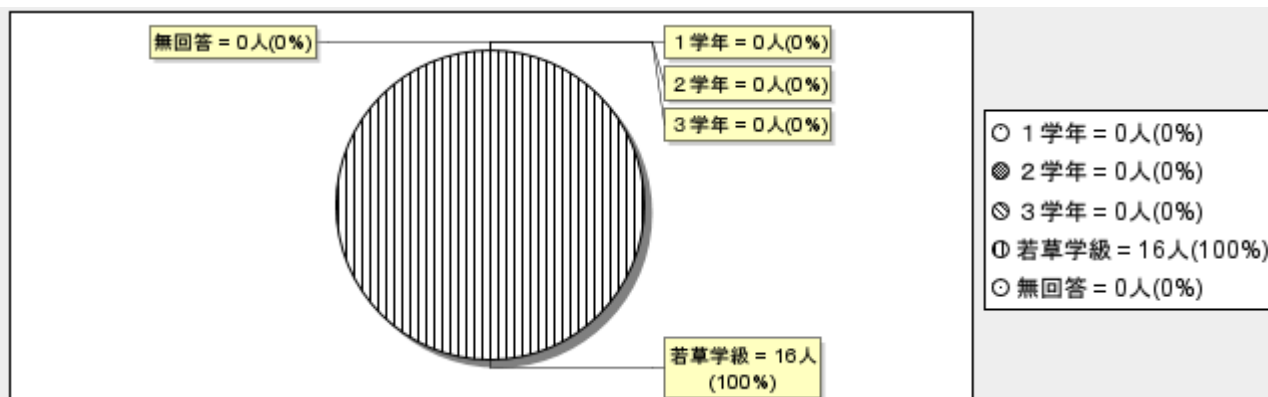
令和2年度 12月 学校評価 若草学級

集計結果一覧

回収率 94.1% (16人/17人)

(1) お子様の学年は、何学年ですか。

1学年	2学年	3学年	若草学級	無回答	計
0	0	0	16	0	16
0%	0%	0%	100%	0%	100%

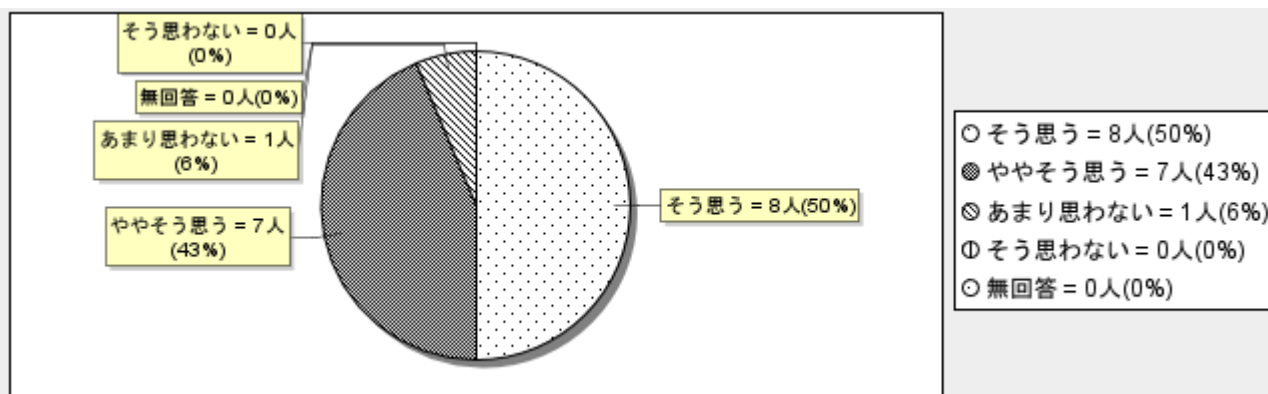


(2) 確かな学力

1. お子さんは、授業がわかりやすいと言っている。

評価記入欄 肯定的回答率 93.7%

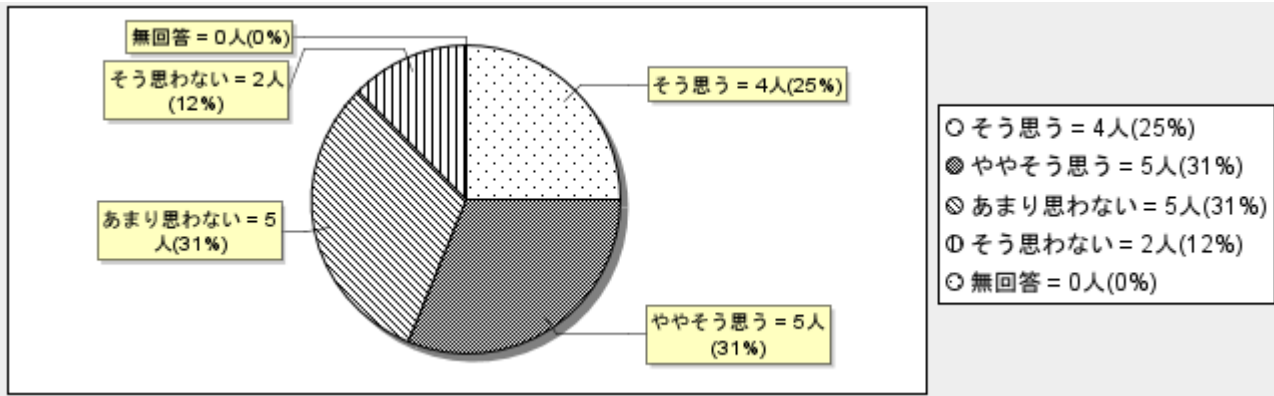
そう思う	ややそう思う	あまり思わない	そう思わない	無回答	計
8	7	1	0	0	16
50%	43%	6%	0%	0%	100%



2. お子さんは、わからないことを自分から調べるなど、いろいろなことに興味を持って学習に取り組んでいる。

評価記入欄 **肯定的回答率 56.2%**

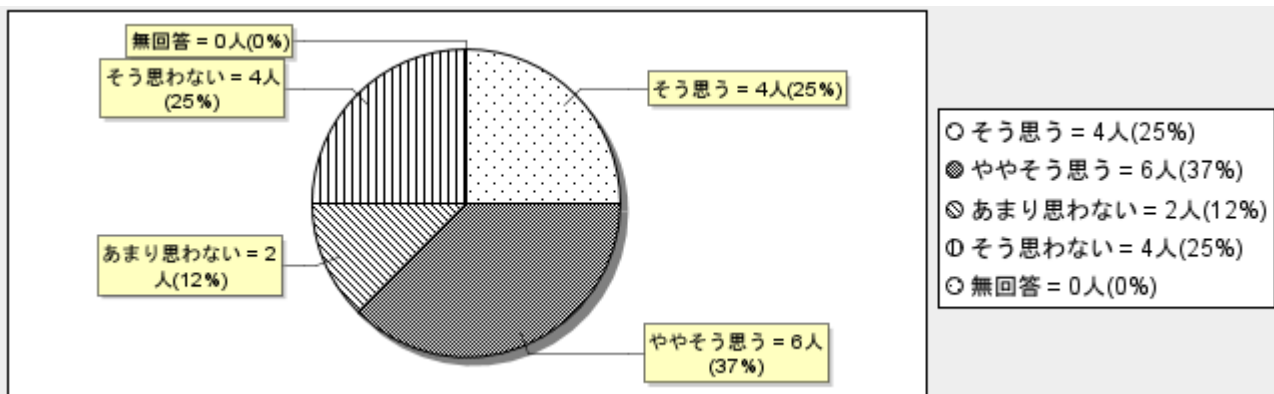
そう思う	ややそう思う	あまり思わない	そう思わない	無回答	計
4	5	5	2	0	16
25%	31%	31%	12%	0%	100%



3. お子さんは、家庭学習の習慣が身についている。

評価記入欄 **肯定的回答率 62.5%**

そう思う	ややそう思う	あまり思わない	そう思わない	無回答	計
4	6	2	4	0	16
25%	37%	12%	25%	0%	100%



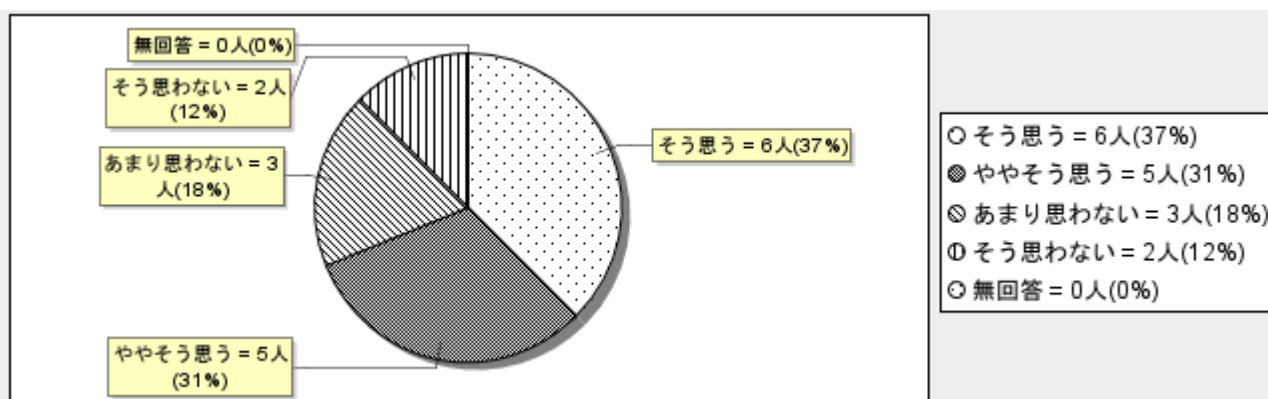
(3) 豊かな心

1. お子さんは、友だちや近所の人などに、自分から進んであいさつをしている。

評価記入欄 **肯定的回答率 68.7%**

評価記入欄

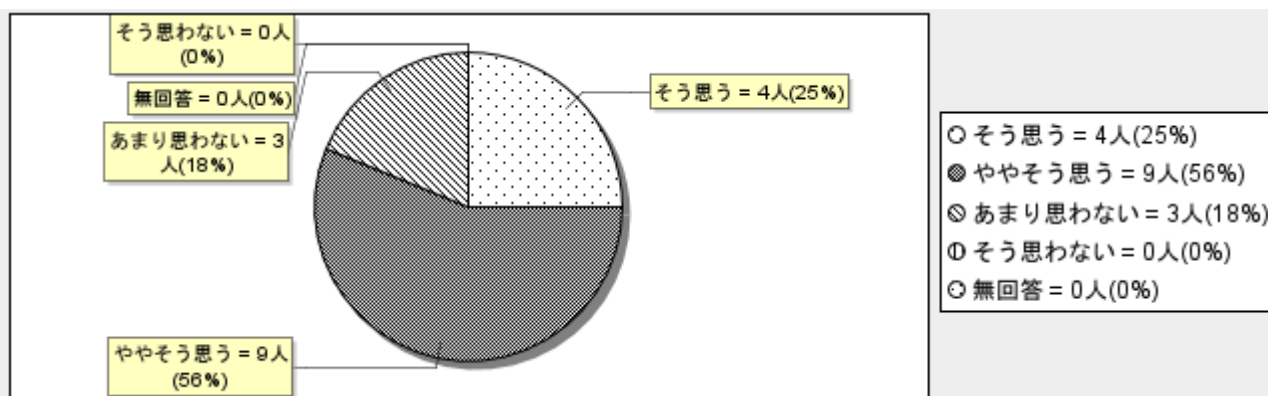
そう思う	ややそう思う	あまり思わない	そう思わない	無回答	計
6	5	3	2	0	16
37%	31%	18%	12%	0%	100%



2. お子さんは、自分の役割に責任を持って取り組んでいる。

評価記入欄 **肯定的回答率 81.2%**

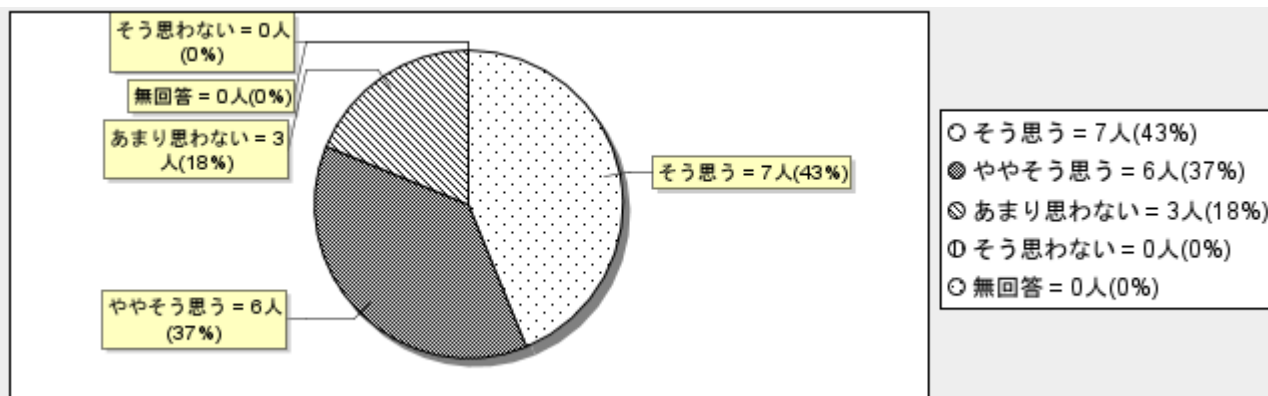
そう思う	ややそう思う	あまり思わない	そう思わない	無回答	計
4	9	3	0	0	16
25%	56%	18%	0%	0%	100%



3. お子さんは、誰とも優しく関わっている。

評価記入欄 **肯定的回答率 81.2%**

そう思う	ややそう思う	あまり思わない	そう思わない	無回答	計
7	6	3	0	0	16
43%	37%	18%	0%	0%	100%

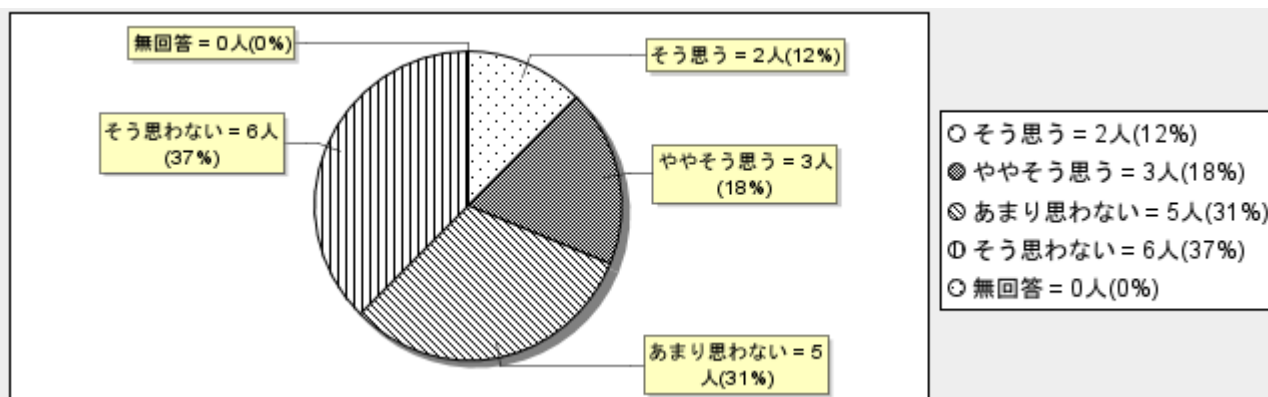


(4) 健やかな体

1. お子さんは、すすんで(外で遊ぶなど)体を動かしている。

評価記入欄 **肯定的回答率 31.2%**

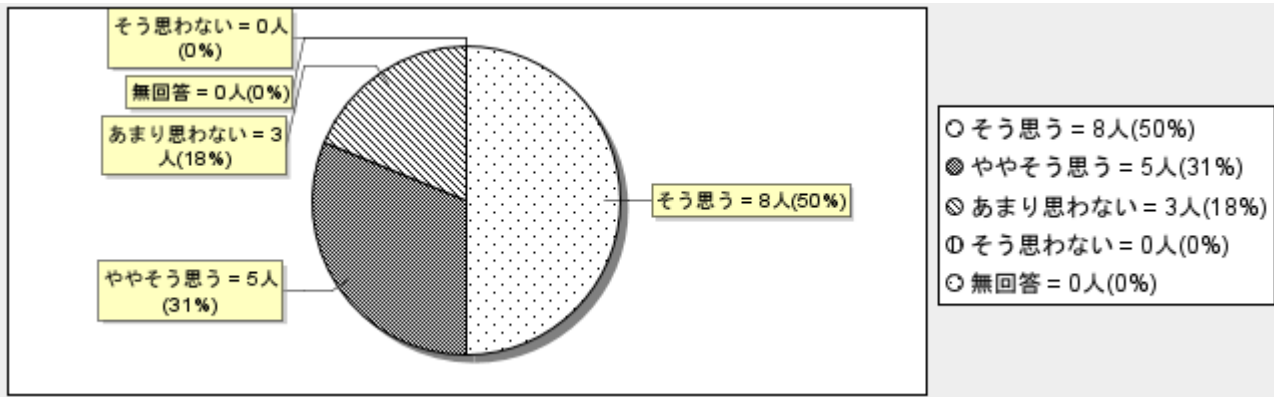
そう思う	ややそう思う	あまり思わない	そう思わない	無回答	計
2	3	5	6	0	16
12%	18%	31%	37%	0%	100%



2. お子さんは、自らの安全(交通事故・けがなど)に気をつけて生活をしている。

評価記入欄 **肯定的回答率 81.2%**

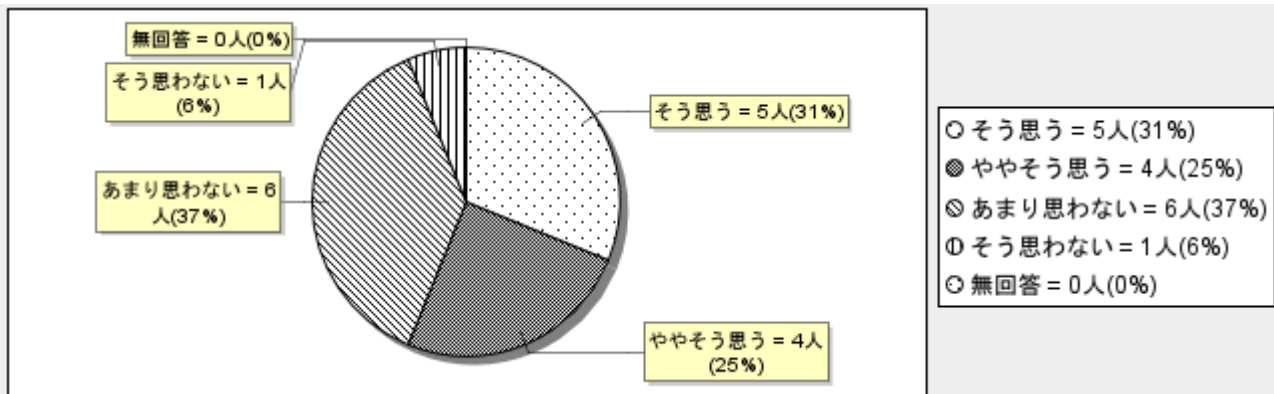
そう思う	ややそう思う	あまり思わない	そう思わない	無回答	計
8	5	3	0	0	16
50%	31%	18%	0%	0%	100%



3. お子さんは、規則正しい生活習慣(睡眠・食習慣など)が身についている。

評価記入欄 **肯定的回答率 56.2%**

そう思う	ややそう思う	あまり思わない	そう思わない	無回答	計
5	4	6	1	0	16
31%	25%	37%	6%	0%	100%

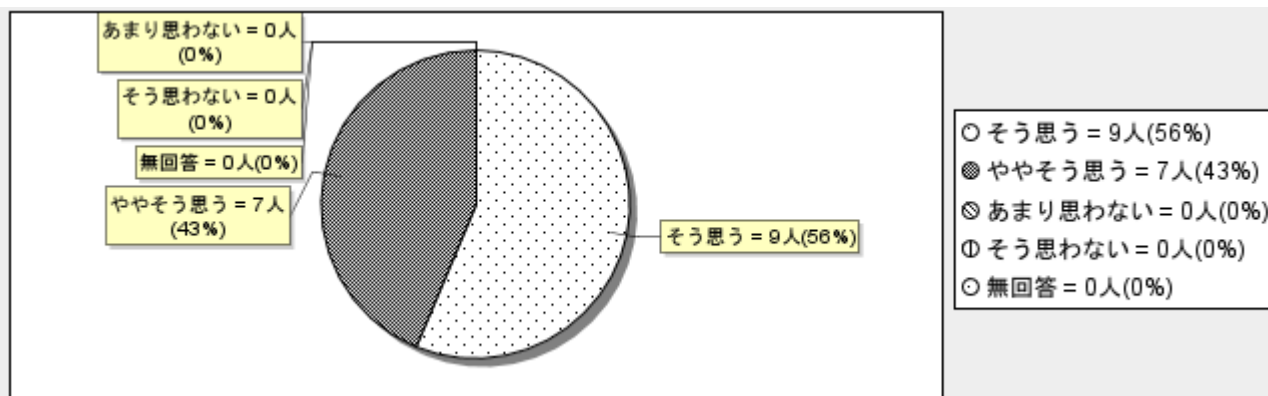


(5) 信頼される学校

1. 学校は、目指す子どもの姿や学校経営方針について、保護者に理解されるよう努めている。

評価記入欄 **肯定的回答率 100%**

そう思う	ややそう思う	あまり思わない	そう思わない	無回答	計
9	7	0	0	0	16
56%	43%	0%	0%	0%	100%

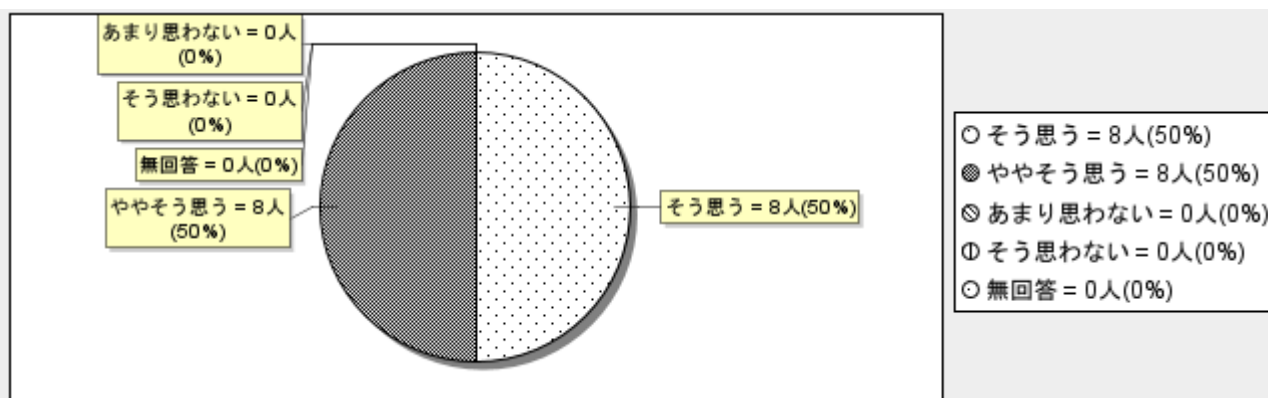


2. 学校は、保護者や地域の方々とともに、子どもを育てる取組を進めている。

評価記入欄 **肯定的回答率 100%**

評価記入欄

そう思う	ややそう思う	あまり思わない	そう思わない	無回答	計
8	8	0	0	0	16
50%	50%	0%	0%	0%	100%

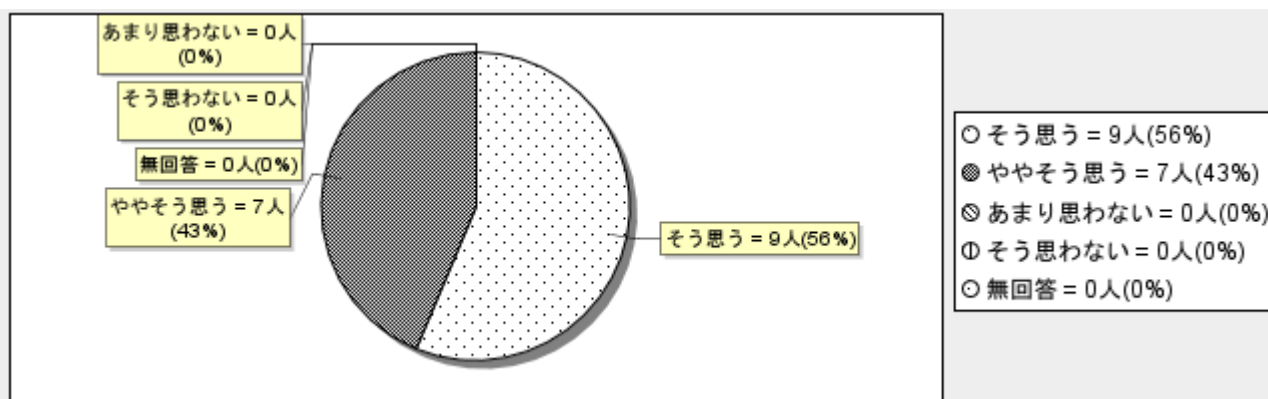


3. 学校は、保護者の思いや願いに対して適切に対応している。

評価記入欄 **肯定的回答率 100%**

評価記入欄

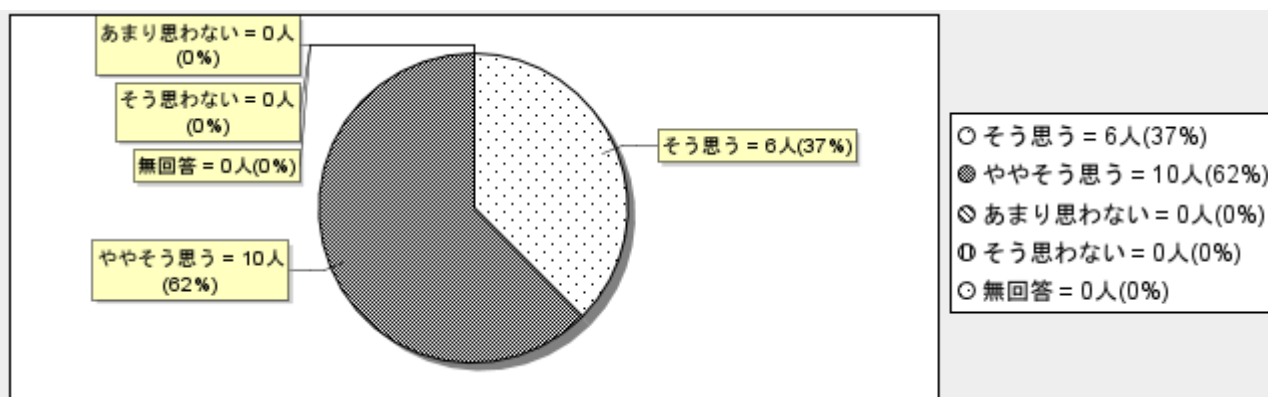
そう思う	ややそう思う	あまり思わない	そう思わない	無回答	計
9	7	0	0	0	16
56%	43%	0%	0%	0%	100%



4. 学校は、特色ある取組や教育を進めている。

評価記入欄 **肯定的回答率 100%**

そう思う	ややそう思う	あまり思わない	そう思わない	無回答	計
6	10	0	0	0	16
37%	62%	0%	0%	0%	100%

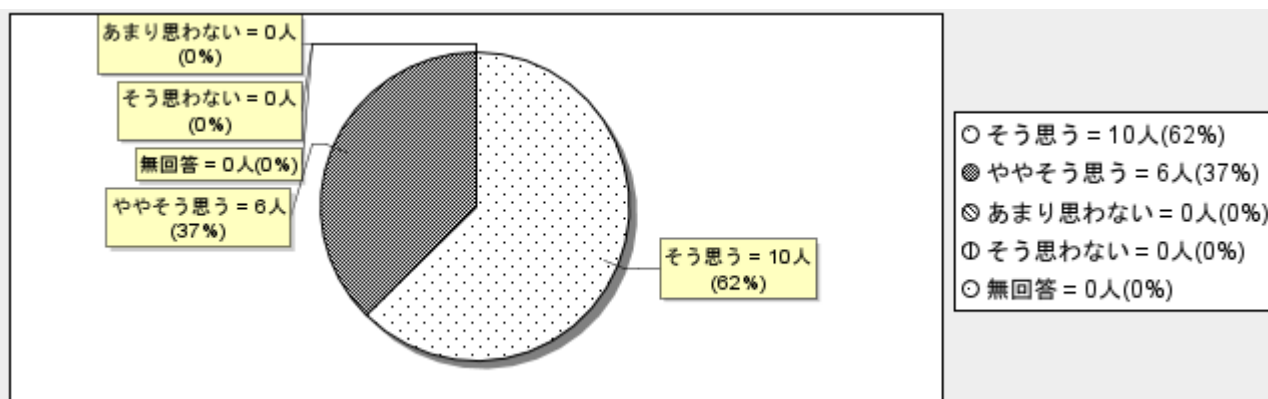


5. 学校は、子ども一人一人に適切な指導や支援を行っている。

評価記入欄 **肯定的回答率 100%**

評価記入欄

そう思う	ややそう思う	あまり思わない	そう思わない	無回答	計
10	6	0	0	0	16
62%	37%	0%	0%	0%	100%

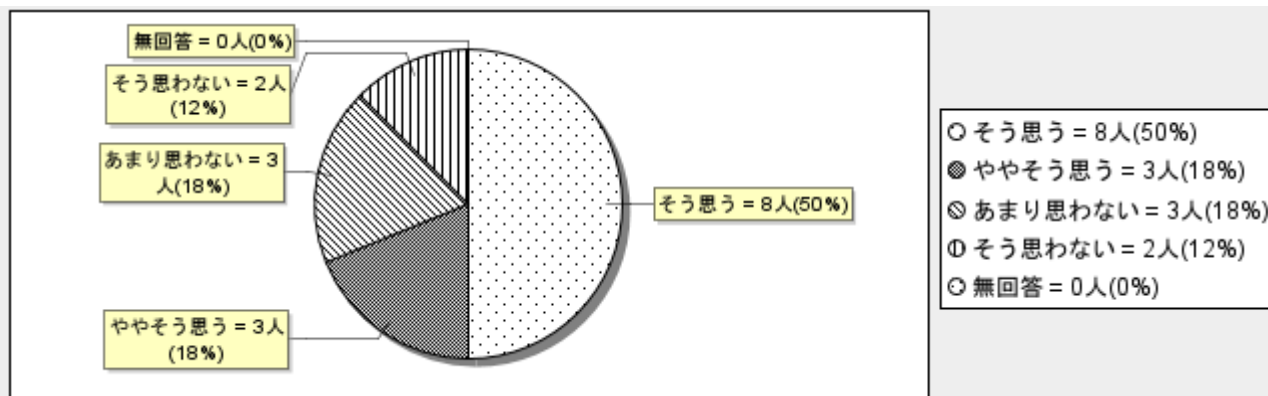


(6) 学校独自の調査項目(五中ブロック小中連携 学習生活規律)

1. お子さんは意識して「時間を守ろう」と思っている。

評価記入欄 **肯定的回答率 68.7%**

そう思う	ややそう思う	あまり思わない	そう思わない	無回答	計
8	3	3	2	0	16
50%	18%	18%	12%	0%	100%



2. お子さんは意識して「清掃をしっかりとろう」と思っている。

評価記入欄 **肯定的回答率 68.7%**

そう思う	ややそう思う	あまり思わない	そう思わない	無回答	計
7	4	5	0	0	16
43%	25%	31%	0%	0%	100%

