

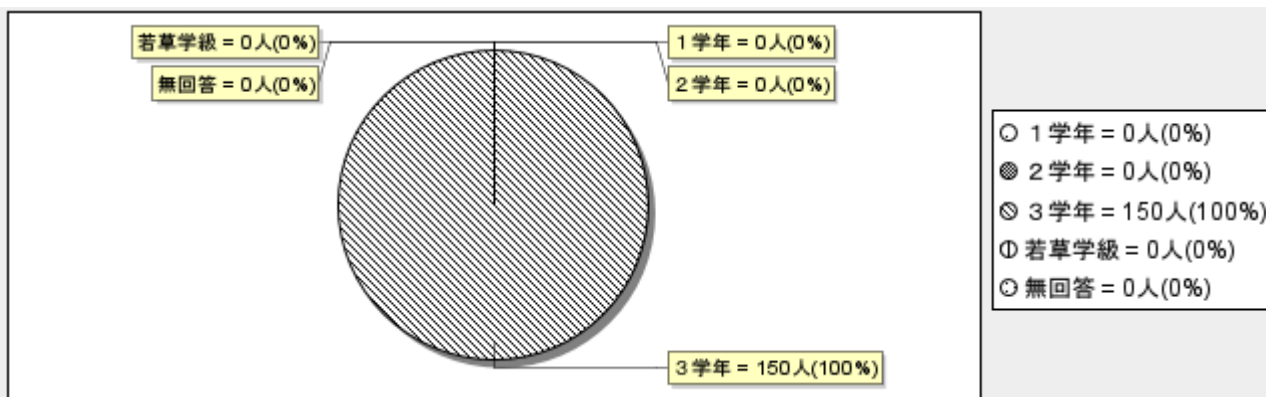
令和2年度 12月 学校評価 3学年

集計結果一覧

回収率 83.3% (150人/180人)

(1) お子様の学年は、何学年ですか。

1学年	2学年	3学年	若草学級	無回答	計
0	0	150	0	0	150
0%	0%	100%	0%	0%	100%



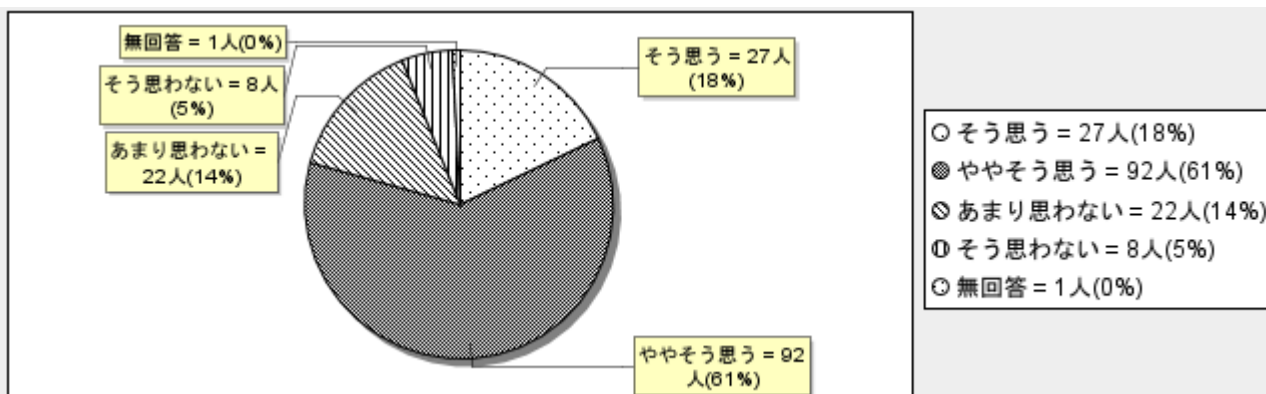
(2) 確かな学力

1. お子さんは、授業がわかりやすいと言っている。

評価記入欄

肯定的回答率 79.3%

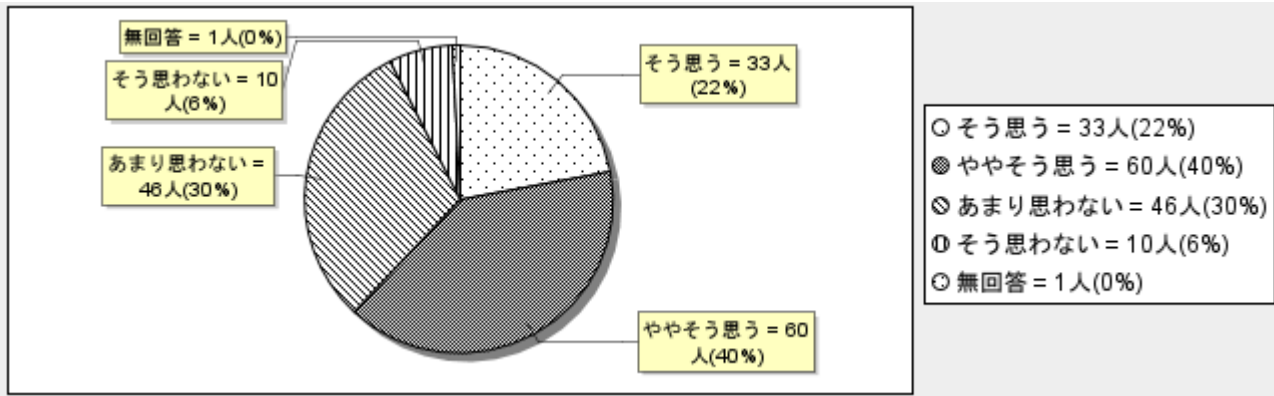
そう思う	ややそう思う	あまり思わない	そう思わない	無回答	計
27	92	22	8	1	150
18%	61%	14%	5%	0%	100%



2. お子さんは、わからないことを自分から調べるなど、いろいろなことに興味を持って学習に取り組んでいる。

評価記入欄 **肯定的回答率 62.0%**

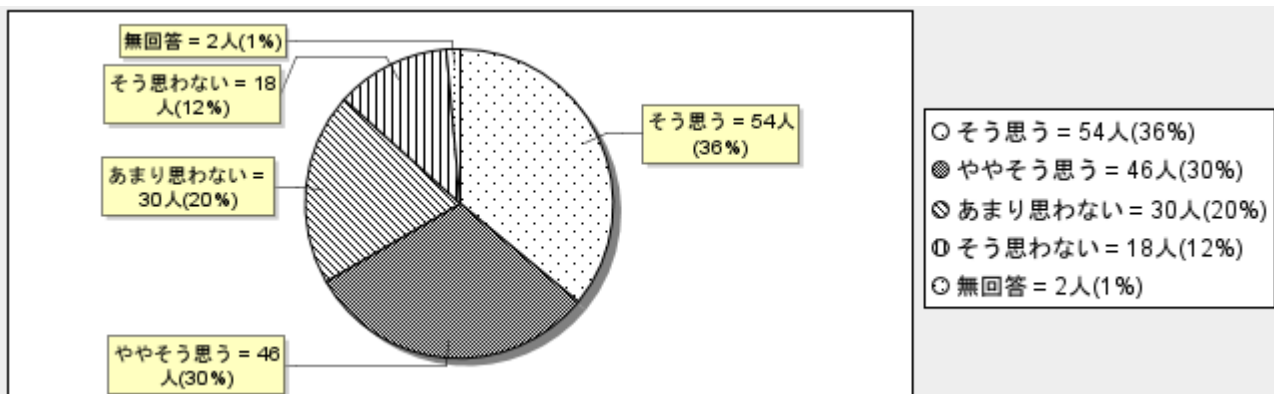
そう思う	ややそう思う	あまり思わない	そう思わない	無回答	計
33	60	46	10	1	150
22%	40%	30%	6%	0%	100%



3. お子さんは、家庭学習の習慣が身についている。

評価記入欄 **肯定的回答率 66.6%**

そう思う	ややそう思う	あまり思わない	そう思わない	無回答	計
54	46	30	18	2	150
36%	30%	20%	12%	1%	100%

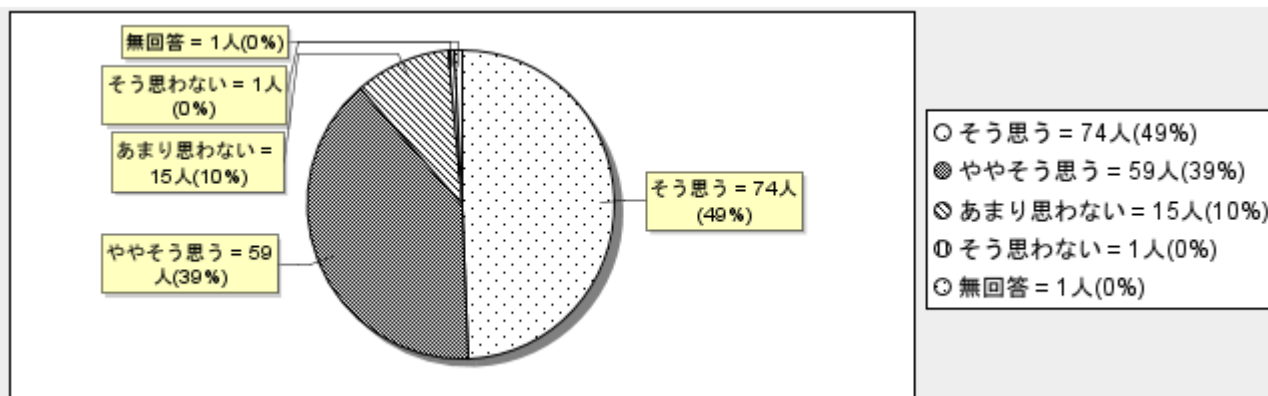


### (3) 豊かな心

#### 1. お子さんは、友だちや近所の人などに、自分から進んであいさつをしている。

評価記入欄 **肯定的回答率 88.6%**

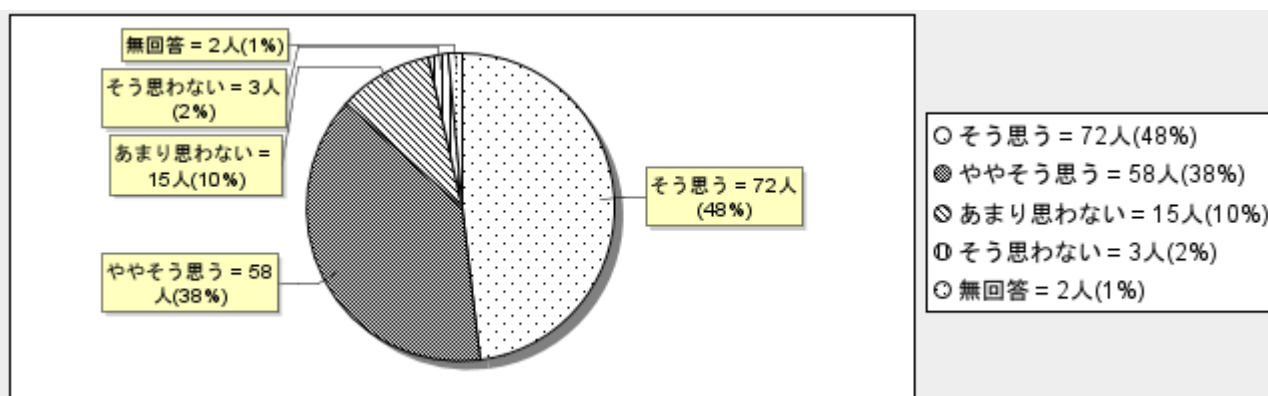
そう思う	ややそう思う	あまり思わない	そう思わない	無回答	計
74	59	15	1	1	150
49%	39%	10%	0%	0%	100%



#### 2. お子さんは、自分の役割に責任を持って取り組んでいる。

評価記入欄 **肯定的回答率 86.6%**

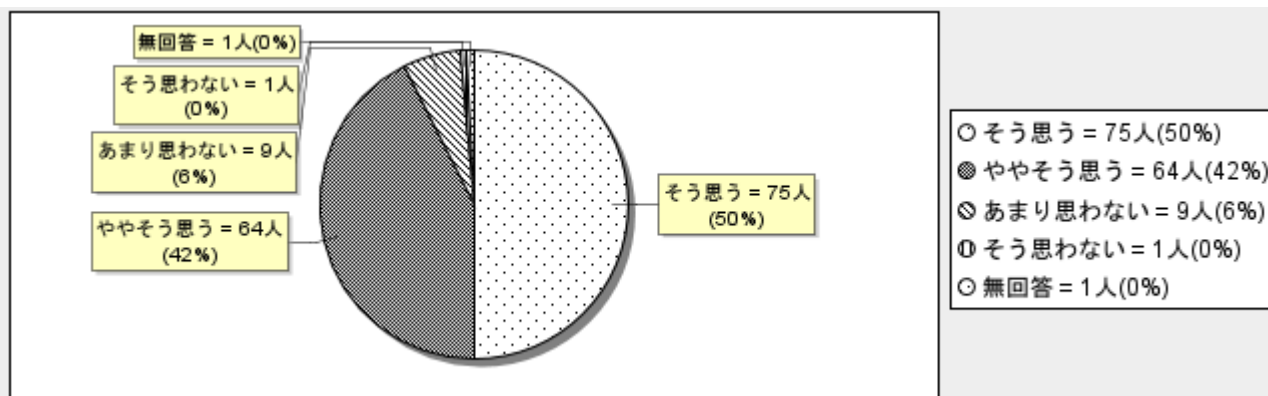
そう思う	ややそう思う	あまり思わない	そう思わない	無回答	計
72	58	15	3	2	150
48%	38%	10%	2%	1%	100%



### 3. お子さんは、誰とも優しく関わっている。

評価記入欄 **肯定的回答率 92.6%**

そう思う	ややそう思う	あまり思わない	そう思わない	無回答	計
75	64	9	1	1	150
50%	42%	6%	0%	0%	100%

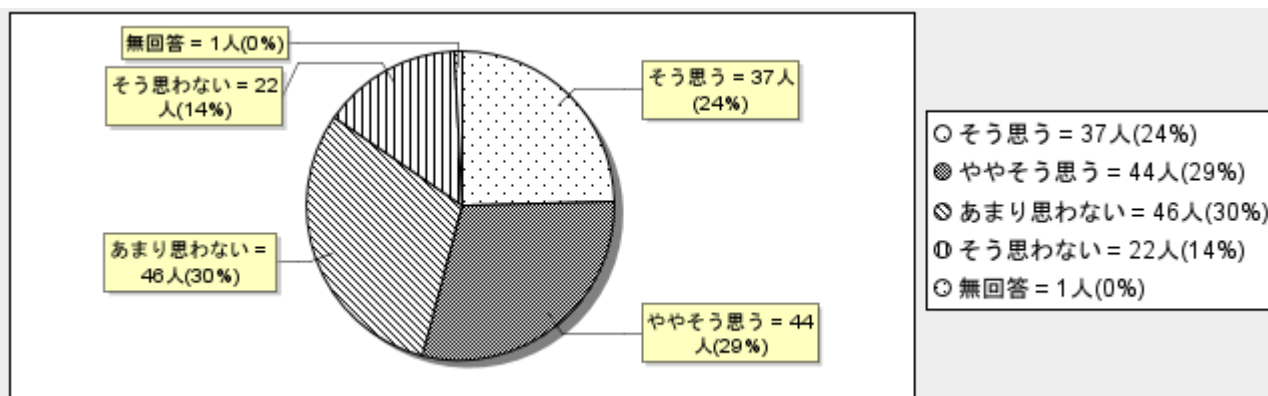


#### (4) 健やかな体

### 1. お子さんは、すすんで(外で遊ぶなど)体を動かしている。

評価記入欄 **肯定的回答率 54.0%**

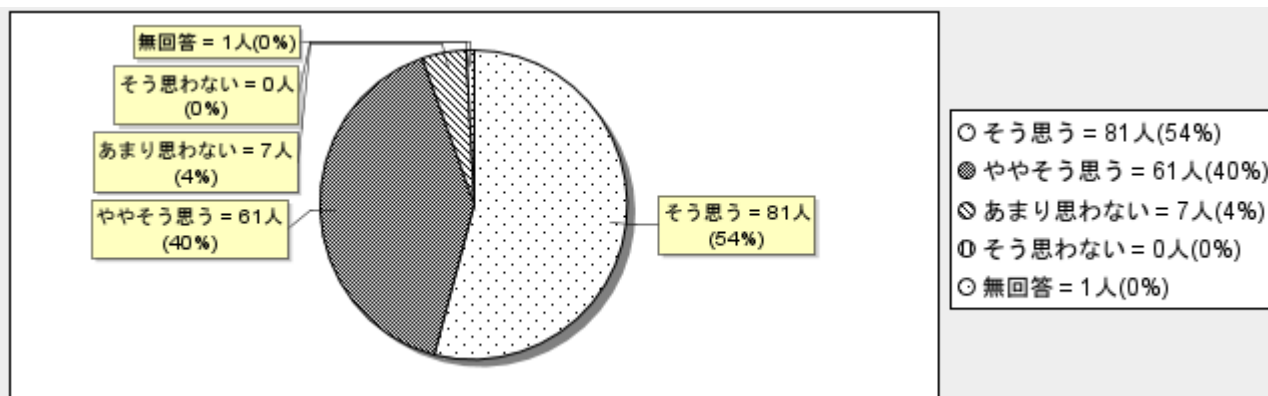
そう思う	ややそう思う	あまり思わない	そう思わない	無回答	計
37	44	46	22	1	150
24%	29%	30%	14%	0%	100%



## 2. お子さんは、自らの安全(交通事故・けがなど)に気をつけて生活をしている。

評価記入欄 **肯定的回答率 94.6%**

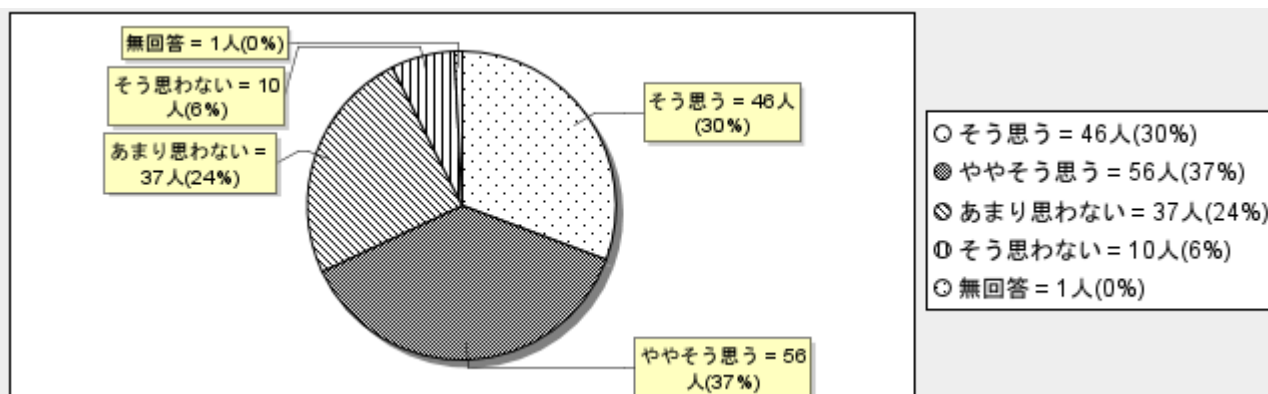
そう思う	ややそう思う	あまり思わない	そう思わない	無回答	計
81	61	7	0	1	150
54%	40%	4%	0%	0%	100%



## 3. お子さんは、規則正しい生活習慣(睡眠・食習慣など)が身についている。

評価記入欄 **肯定的回答率 68.0%**

そう思う	ややそう思う	あまり思わない	そう思わない	無回答	計
46	56	37	10	1	150
30%	37%	24%	6%	0%	100%

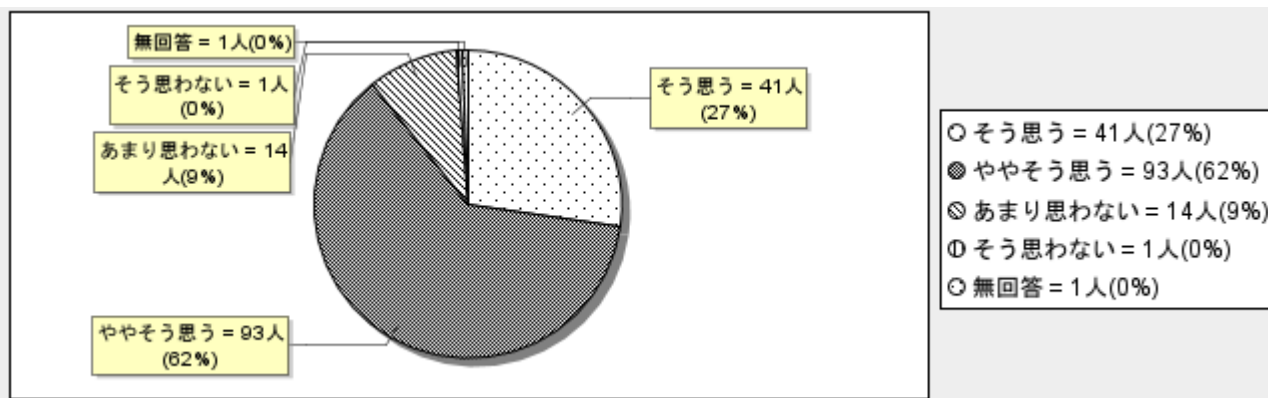


(5) 信頼される学校

1. 学校は、目指す子どもの姿や学校経営方針について、保護者に理解されるよう努めている。

評価記入欄 **肯定的回答率 89.3%**

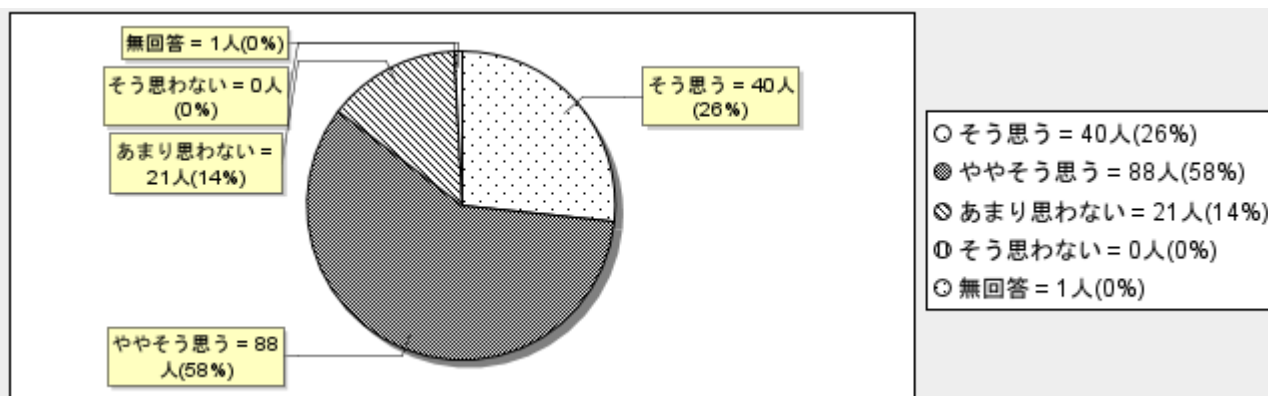
そう思う	ややそう思う	あまり思わない	そう思わない	無回答	計
41	93	14	1	1	150
27%	62%	9%	0%	0%	100%



2. 学校は、保護者や地域の方々とともに、子どもを育てる取組を進めている。

評価記入欄 **肯定的回答率 85.3%**

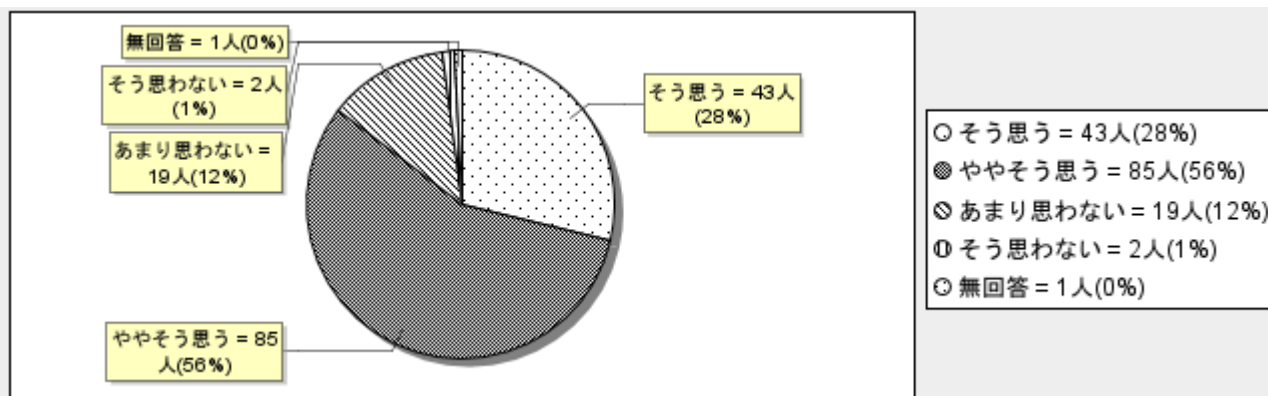
そう思う	ややそう思う	あまり思わない	そう思わない	無回答	計
40	88	21	0	1	150
26%	58%	14%	0%	0%	100%



### 3. 学校は、保護者の思いや願いに対して適切に対応している。

評価記入欄 **肯定的回答率 85.3%**

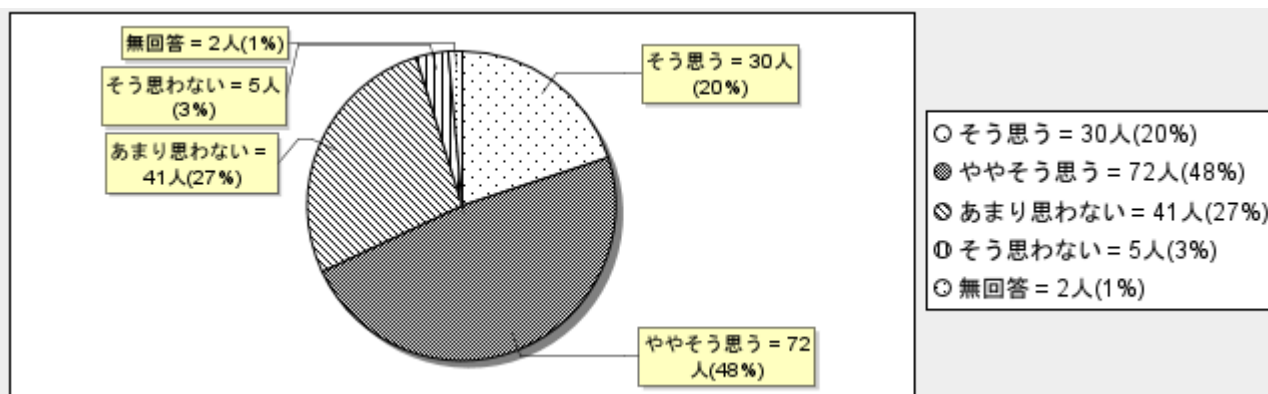
そう思う	ややそう思う	あまり思わない	そう思わない	無回答	計
43	85	19	2	1	150
28%	56%	12%	1%	0%	100%



### 4. 学校は、特色ある取組や教育を進めている。

評価記入欄 **肯定的回答率 68.0%**

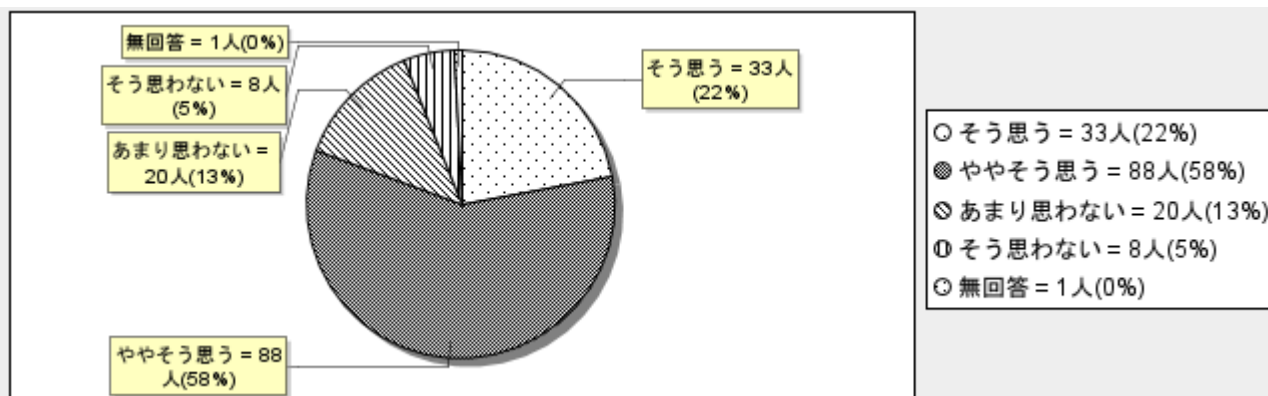
そう思う	ややそう思う	あまり思わない	そう思わない	無回答	計
30	72	41	5	2	150
20%	48%	27%	3%	1%	100%



5. 学校は、子ども一人一人に適切な指導や支援を行っている。

評価記入欄 **肯定的回答率 80.6%**

そう思う	ややそう思う	あまり思わない	そう思わない	無回答	計
33	88	20	8	1	150
22%	58%	13%	5%	0%	100%

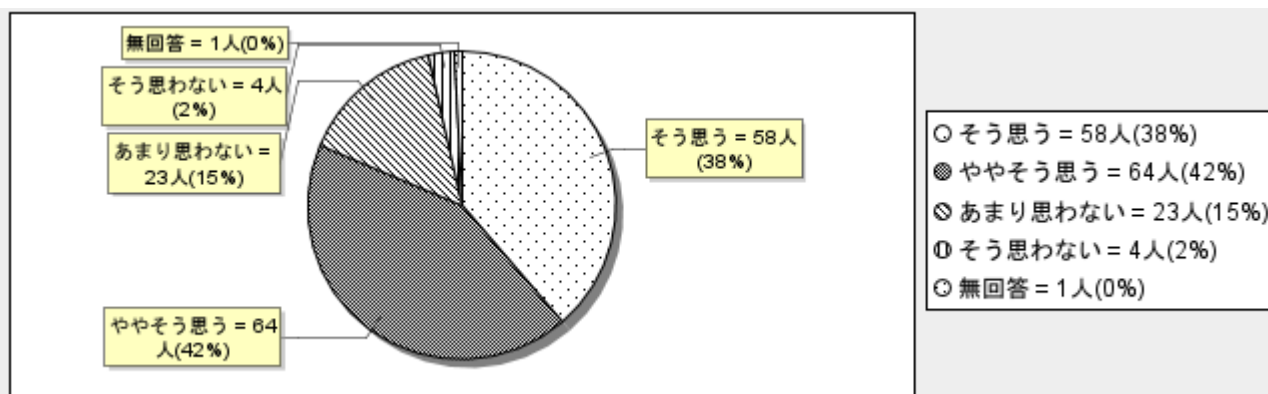


(6) 学校独自の調査項目(五中ブロック小中連携 学習生活規律)

1. お子さんは意識して「時間を守ろう」と思っている。

評価記入欄 **肯定的回答率 81.3%**

そう思う	ややそう思う	あまり思わない	そう思わない	無回答	計
58	64	23	4	1	150
38%	42%	15%	2%	0%	100%





## 2. お子さんは意識して「清掃をしっかりやろう」と思っている。

評価記入欄      **肯定的回答率 72.6%**

そう思う	ややそう思う	あまり思わない	そう思わない	無回答	計
41	68	32	6	3	150
27%	45%	21%	4%	2%	100%

