

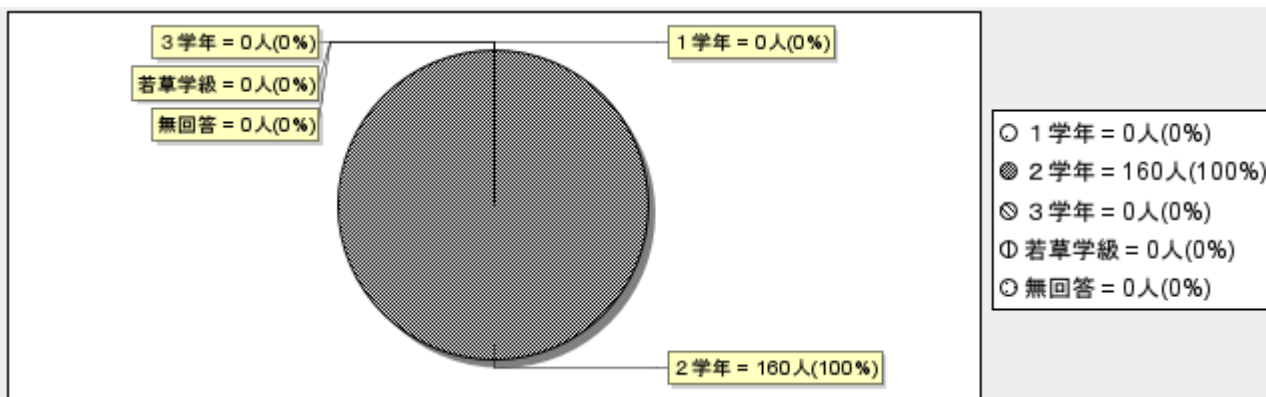
令和2年度 12月 学校評価 2学年

集計結果一覧

回収率 86.0% (160人/186人)

(1) お子様の学年は、何学年ですか。

1学年	2学年	3学年	若草学級	無回答	計
0	160	0	0	0	160
0%	100%	0%	0%	0%	100%



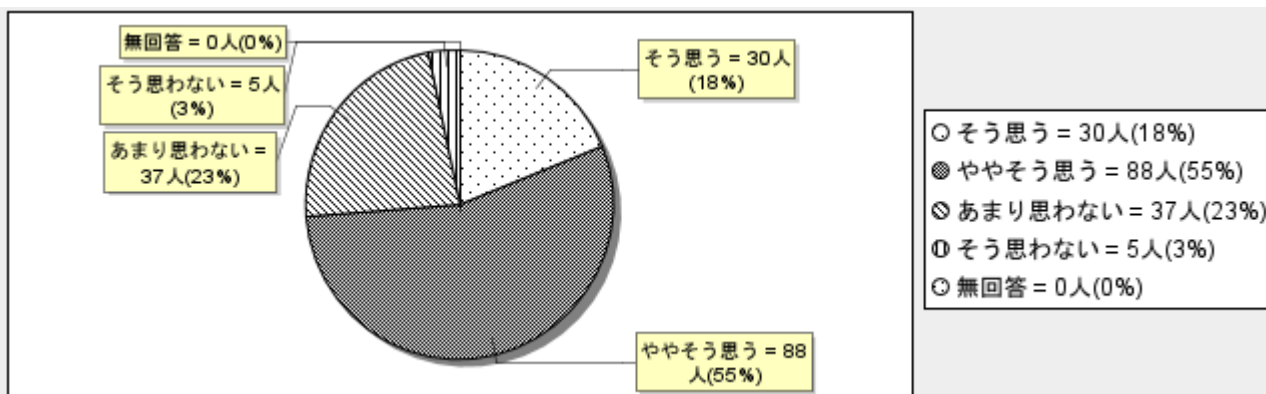
(2) 確かな学力

1. お子さんは、授業がわかりやすいと言っている。

評価記入欄

肯定的回答率 73.7%

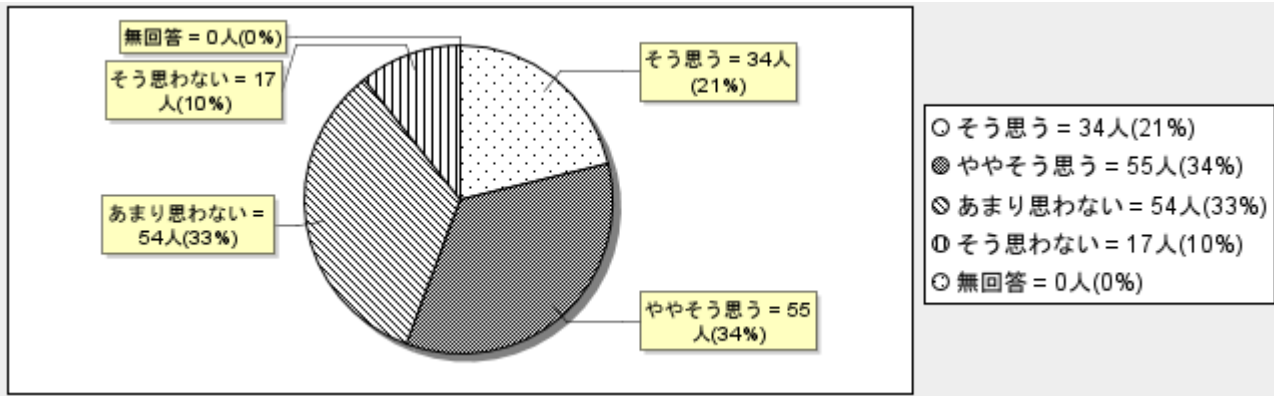
そう思う	ややそう思う	あまり思わない	そう思わない	無回答	計
30	88	37	5	0	160
18%	55%	23%	3%	0%	100%



2. お子さんは、わからないことを自分から調べるなど、いろいろなことに興味を持って学習に取り組んでいる。

評価記入欄 **肯定的回答率 55.6%**

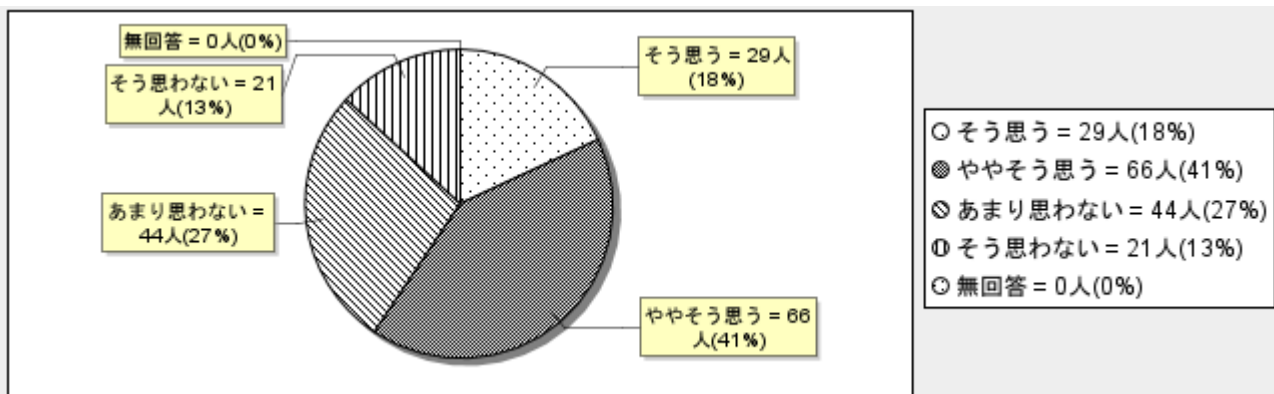
そう思う	ややそう思う	あまり思わない	そう思わない	無回答	計
34	55	54	17	0	160
21%	34%	33%	10%	0%	100%



3. お子さんは、家庭学習の習慣が身についている。

評価記入欄 **肯定的回答率 59.3%**

そう思う	ややそう思う	あまり思わない	そう思わない	無回答	計
29	66	44	21	0	160
18%	41%	27%	13%	0%	100%

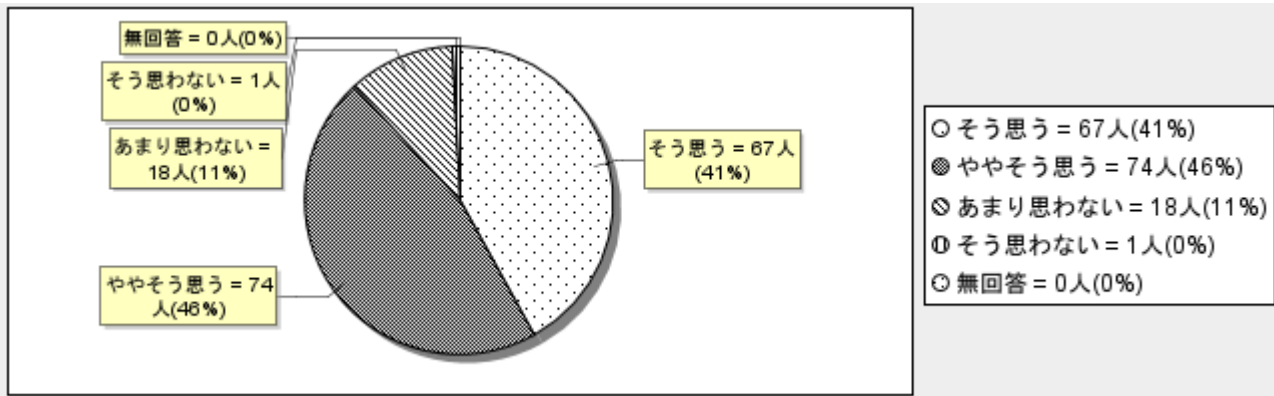


### (3) 豊かな心

#### 1. お子さんは、友だちや近所の人などに、自分から進んであいさつをしている。

評価記入欄 **肯定的回答率 88.1%**

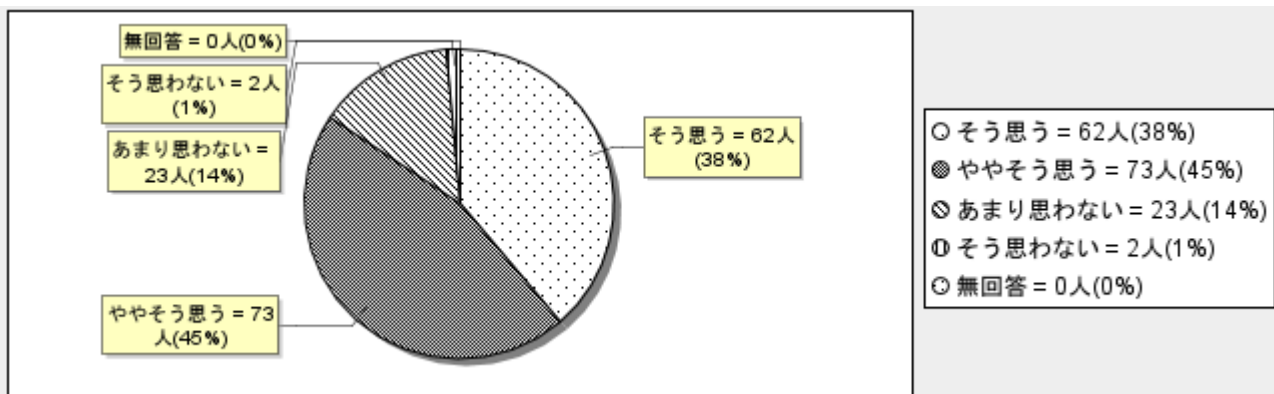
そう思う	ややそう思う	あまり思わない	そう思わない	無回答	計
67	74	18	1	0	160
41%	46%	11%	0%	0%	100%



#### 2. お子さんは、自分の役割に責任を持って取り組んでいる。

評価記入欄 **肯定的回答率 84.3%**

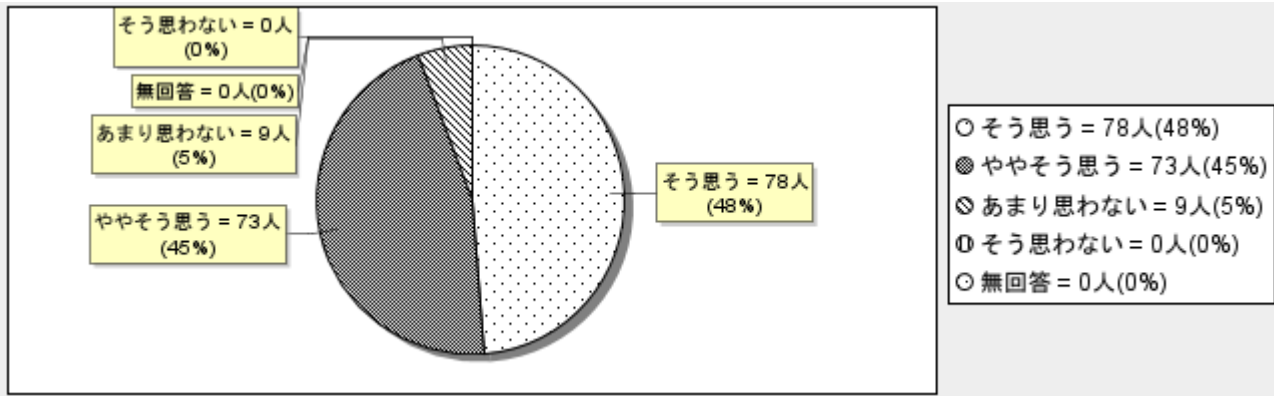
そう思う	ややそう思う	あまり思わない	そう思わない	無回答	計
62	73	23	2	0	160
38%	45%	14%	1%	0%	100%



### 3. お子さんは、誰とでも優しく関わっている。

評価記入欄 **肯定的回答率 94.3%**

そう思う	ややそう思う	あまり思わない	そう思わない	無回答	計
78	73	9	0	0	160
48%	45%	5%	0%	0%	100%

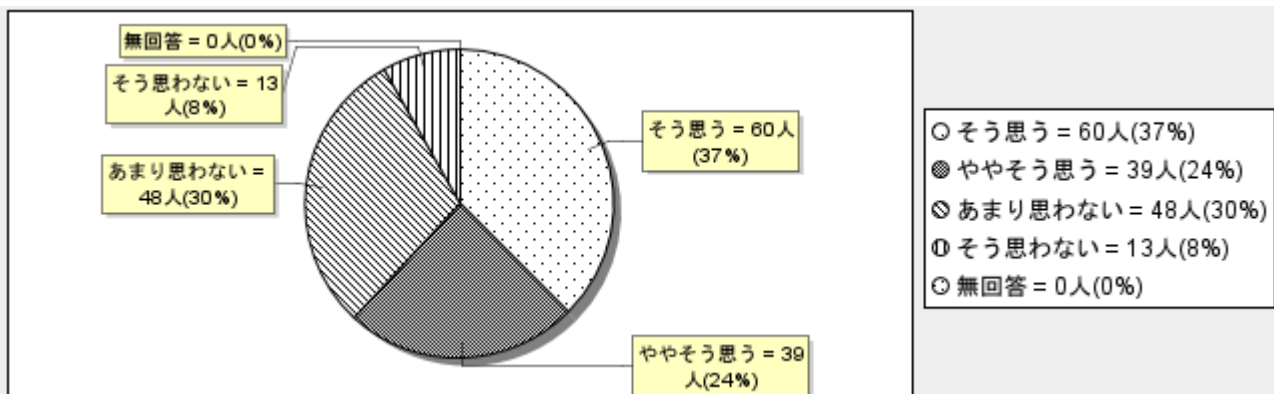


#### (4) 健やかな体

### 1. お子さんは、すすんで(外で遊ぶなど)体を動かしている。

評価記入欄 **肯定的回答率 61.8%**

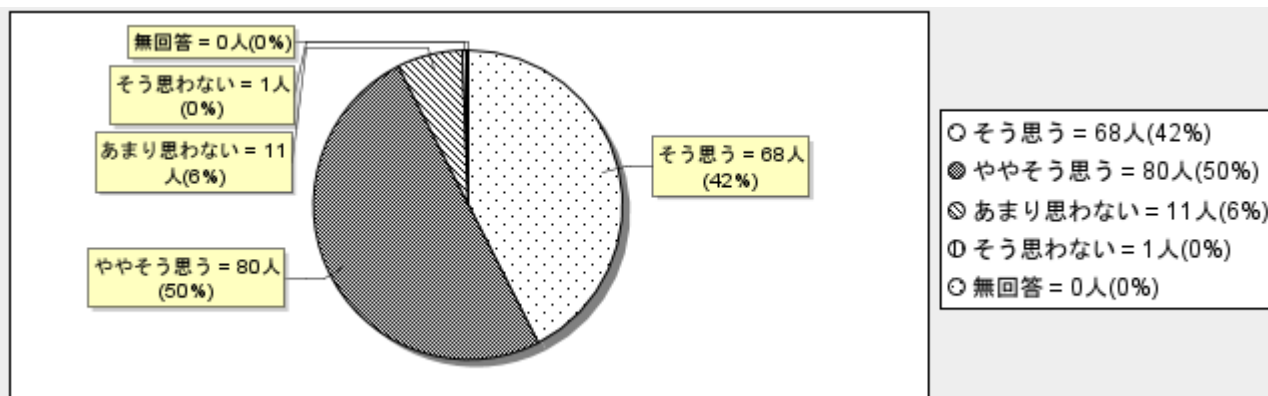
そう思う	ややそう思う	あまり思わない	そう思わない	無回答	計
60	39	48	13	0	160
37%	24%	30%	8%	0%	100%



## 2. お子さんは、自らの安全(交通事故・けがなど)に気をつけて生活をしている。

評価記入欄 **肯定的回答率 92.5%**

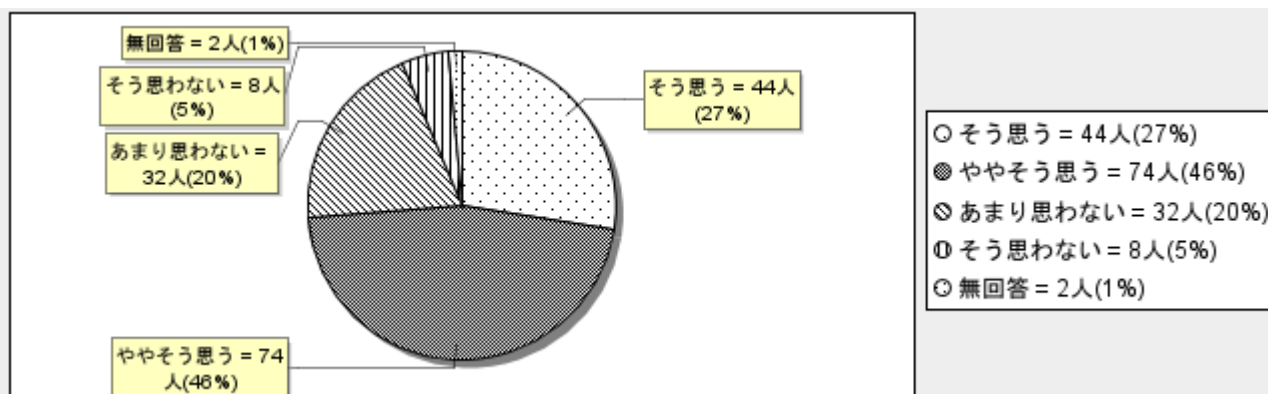
そう思う	ややそう思う	あまり思わない	そう思わない	無回答	計
68	80	11	1	0	160
42%	50%	6%	0%	0%	100%



## 3. お子さんは、規則正しい生活習慣(睡眠・食習慣など)が身についている。

評価記入欄 **肯定的回答率 73.7%**

そう思う	ややそう思う	あまり思わない	そう思わない	無回答	計
44	74	32	8	2	160
27%	46%	20%	5%	1%	100%



(5) 信頼される学校

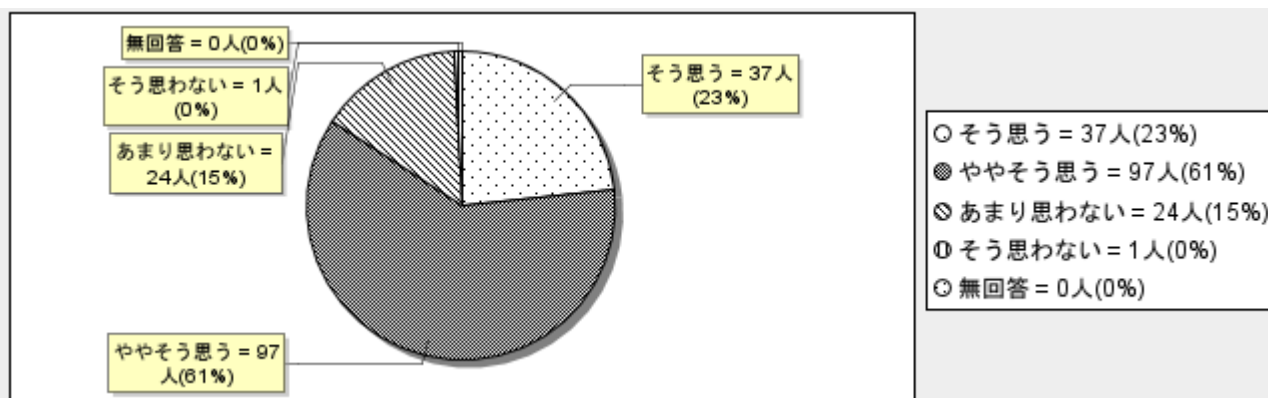
1. 学校は、目指す子どもの姿や学校経営方針について、保護者に理解されるよう努めている。

評価記入欄 **肯定的回答率 83.7%**

評価記入欄

そう思う	ややそう思う	あまり思わない	そう思わない	無回答	計
37	97	24	1	0	159
23%	61%	15%	0%	0%	100%

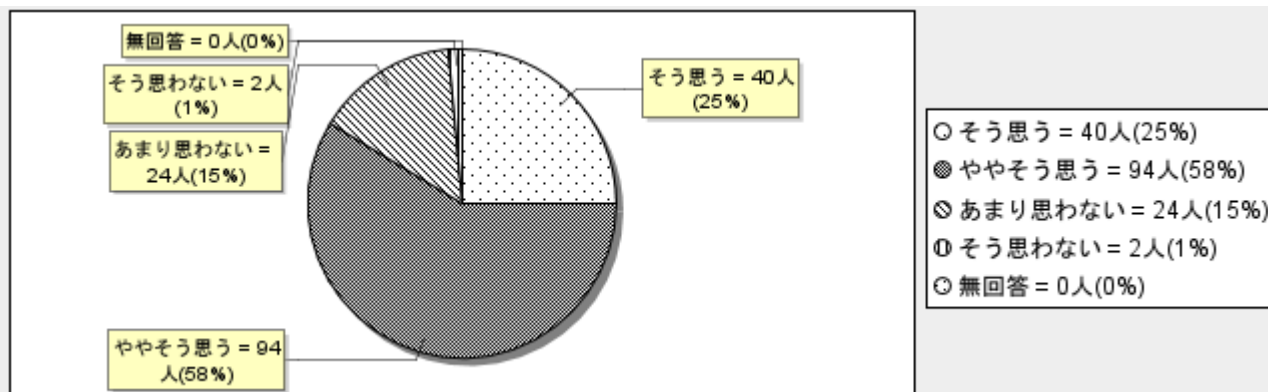
※ 多重回答エラー:1 (0%)を除く



2. 学校は、保護者や地域の方々とともに、子どもを育てる取組を進めている。

評価記入欄 **肯定的回答率 83.7%**

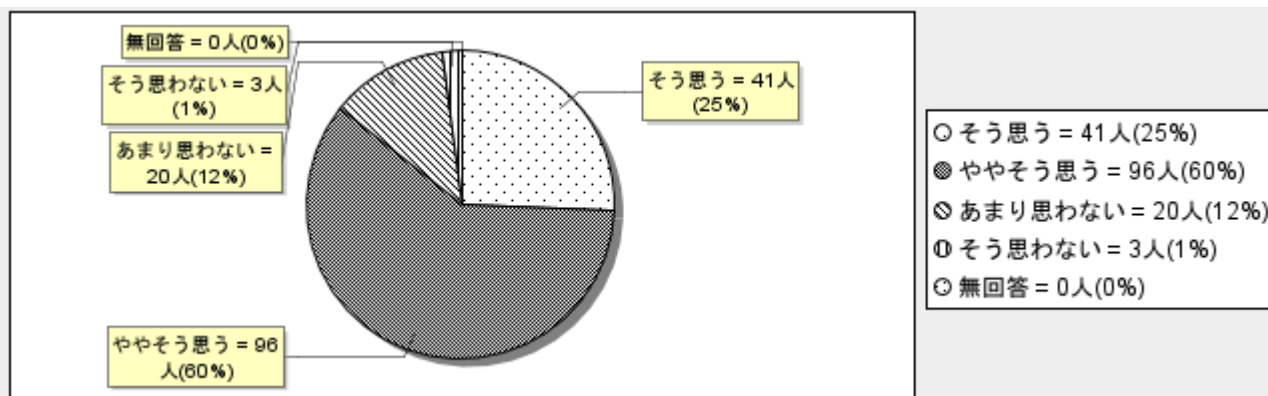
そう思う	ややそう思う	あまり思わない	そう思わない	無回答	計
40	94	24	2	0	160
25%	58%	15%	1%	0%	100%



### 3. 学校は、保護者の思いや願いに対して適切に対応している。

評価記入欄 **肯定的回答率 85.6%**

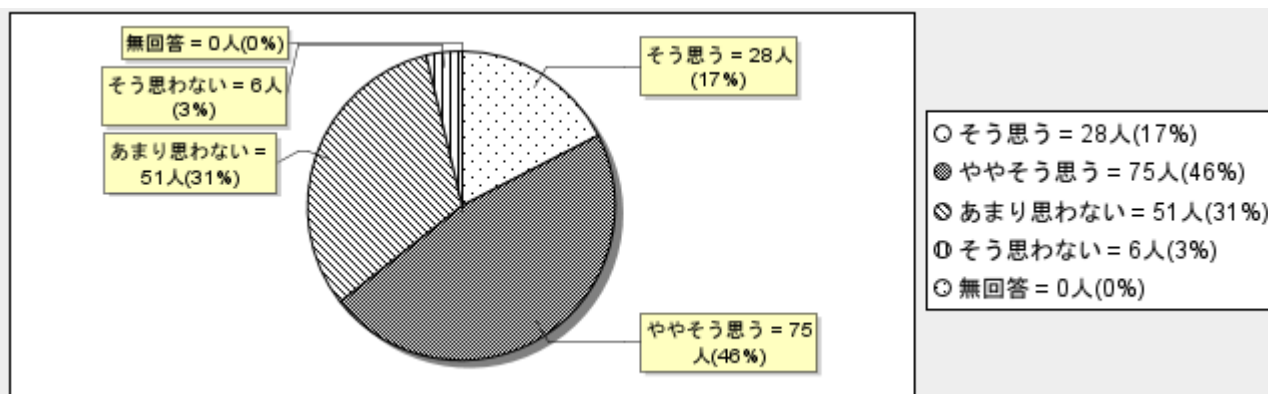
そう思う	ややそう思う	あまり思わない	そう思わない	無回答	計
41	96	20	3	0	160
25%	60%	12%	1%	0%	100%



### 4. 学校は、特色ある取組や教育を進めている。

評価記入欄 **肯定的回答率 64.3%**

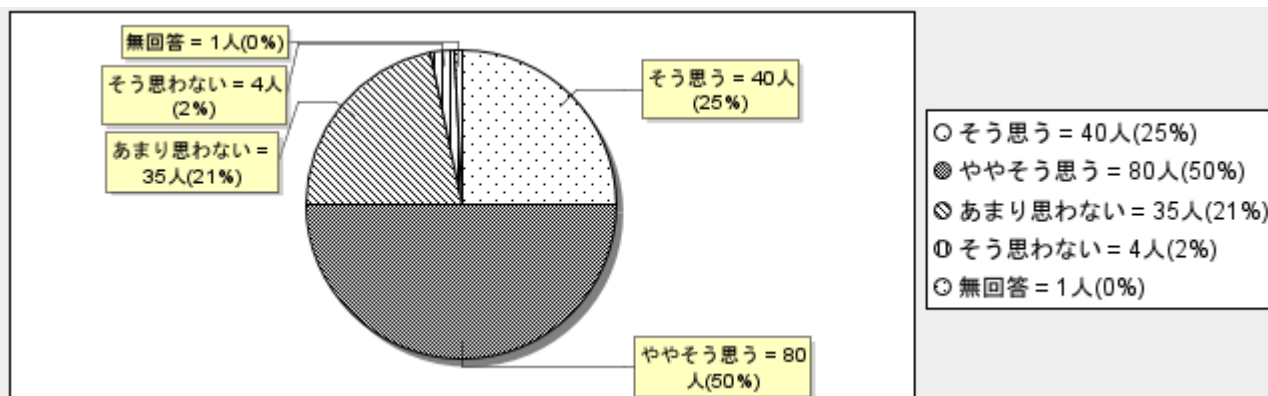
そう思う	ややそう思う	あまり思わない	そう思わない	無回答	計
28	75	51	6	0	160
17%	46%	31%	3%	0%	100%



## 5. 学校は、子ども一人一人に適切な指導や支援を行っている。

評価記入欄 **肯定的回答率 75.0%**

そう思う	ややそう思う	あまり思わない	そう思わない	無回答	計
40	80	35	4	1	160
25%	50%	21%	2%	0%	100%

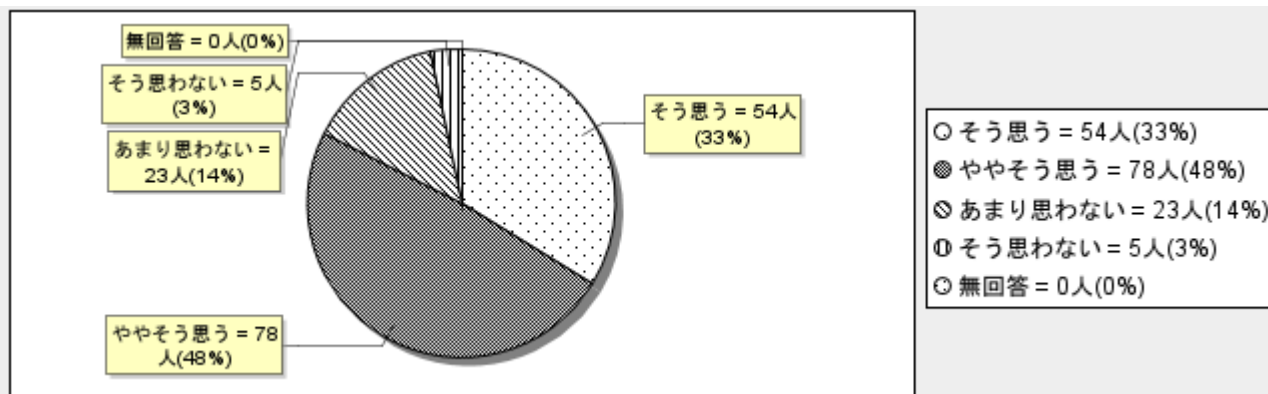


## (6) 学校独自の調査項目(五中ブロック小中連携 学習生活規律)

### 1. お子さんは意識して「時間を守ろう」と思っている。

評価記入欄 **肯定的回答率 82.5%**

そう思う	ややそう思う	あまり思わない	そう思わない	無回答	計
54	78	23	5	0	160
33%	48%	14%	3%	0%	100%





## 2. お子さんは意識して「清掃をしっかりやろう」と思っている。

評価記入欄      **肯定的回答率 66.2%**

そう思う	ややそう思う	あまり思わない	そう思わない	無回答	計
45	61	41	12	1	160
28%	38%	25%	7%	0%	100%

